

光町民憲章

- 一、老人を敬い、子供を導き、楽しい家庭をつくりましょう。
- 一、体力づくりに励み、長生きの町をつくりましょう。
- 一、自然を愛し、美しい郷土を築きましょう。
- 一、教養を高め、互いに規律を守りましょう。
- 一、公共福祉を尊重し、明るい町をつくりましょう。

発行所 光町役場 電話 (04798) 4-1211 (代)



光町指定無形文化財
熊野神社「神楽」
(宮内部落)

精密検査で

安心した毎日を!!

私たちの体は、休むことなく動いております。これは誠にしあわせなことですが、いざ体の一部に障害が発生すると、憂うつな日が続きます。

自動車に車検があるように、私たちの体も定期的に検査しましょう。

町では、国民健康保険の加入者を対象に、短期入院による総合精密検査(人間ドック)を行っています。

最近では成人病による死亡者が増えていきます。健康な毎日を送るためにも、総合的な精密検査を受けてみましょう。

本年度は、二十名(申込順)を予定しております。

対象となる年齢は、三五歳から五五歳までです。

検査は、東陽病院で次の内容により行われます。

一日目
午後四時に入院、手続を済ませて夕食後にガスコンという薬を服用する

二日目
身長、体重、血圧測定、血液検査、糖尿病検査、心電図検査

婦人科受診(女子)レントゲン撮影など、夕食後にガスコン服用。

三日目
血圧測定、胆のう検査、眼科検査、外科受診など。検査終了後退院。

検査結果は、二週間後になりますので、病院で聞いてください。



体力作りのお手伝い

指導員を派遣

八匠教育委員会では、町民の体力作りと健康増進のアドバイスをし、楽しい日常生活



が送れるように専門の指導員を派遣します。

老人や青少年等の体力に合った運動を親切に指導いたします。

指導日 毎週火・木・日曜日
※指導申込みは、公民館へおねがいします。

(有) 三〇五〇一
④ 四局一三五八
指導員
伊藤 実 (小田部)
成城大学講師
財三橋体育研究所
研究部長

あなたにあった適切な指導をしてくれます。

経費は、一八、〇〇〇円
(六万円ですが、町から四万二千円負担いたします。)

国保の届出はお早く

国民健康保険に加入するときや、脱退するときなどの届け出は、すべて十四日以内に済ませましょう。

特に次のような資格の移動があった場合は、早く済ませましょう。

- 他の健康保険に加入・脱退したとき。
- 子どもが生まれたとき。
- 加入者が死亡したとき。

くわしくは、厚生課国保係まで問い合わせください。

(有) 二〇四一〇一
④ 四局一二一三

- 住所、名前が変わったとき。
- 生活保護を受けたとき、やめたとき。
- 世帯をわけたり、一諸にしたとき、世帯主が変わったとき。
- 保険証を紛失したとき。



あなたの真心を赤十字へ!!

赤十字運動月間始まる

国際的な救護活動をする赤十字の事業は、国内でも血液事業災害救護活動、医療活動、看護婦の養成等、幅広い活動を行っております。

五月一日から三十一日まで、全国赤十字運動が行われております。

これらの経費は、私たち赤十字社員が納める社費(年額三百円以上)によってまかなわれています。

当光町分会でも、この運動に賛同し近日常に各家庭へ社員の方が訪問し、ご協力を願う予定ですので、よろしく願いいたします。

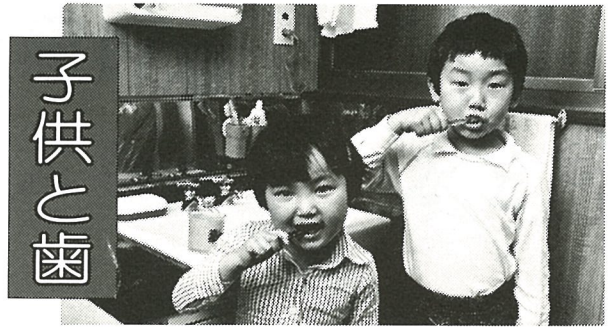
なお、厚生課福祉係でも取扱っておりますのでご協力ください。



よい歯で よくかみ よいからだ

6月4日~10日

歯の衛生週間



むし歯予防は、まず歯みがきから。



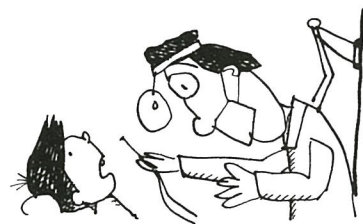
乳歯は永久歯の水先案内人

子供のむし歯は一生ひびく

子供の歯——乳歯はいずれ永久歯に抜け代わるのだから、少々むし歯になってもたいしたことはない——などと軽く考えて

いては、後々とり返しをつかないことになりまからご注意を。六、七歳になると、乳歯がぶらぶらになって、やがて抜け落

心身の健康と切っても切れない関係にある歯——その歯をいつまでも丈夫に保つには、むし歯や歯周疾患（いわゆる歯そろうのうろう）といった歯の病気にかららないよう、ふだんから歯を清潔に保つことが大切です。歯の「健康保持」はまずむし歯予防から——というところから六（む）月四（し）日から一週間「歯の衛生週間」が行われます。ことしの重点目標は「歯や口中をいつもきれいに」です。とくに子供の場合、歯の良し悪しは心身の成長に大きな影響を与えます。丈夫な子供は健康な歯から——子供の成長と歯について考えてみました。



半年に1度は 歯の“定期検診”を

子供のむし歯は、進行が速いのが特徴です。そのうえ、一本一本が徐々にむし歯になるというよりも、一度に数本がむし歯になることが多いのです。子供の歯は歯質が薄いので、むし歯になっても治療がしにくく、その上治療を怖がるなど厄介な面があるので、ふだんの予防が何よりも大切です。少なくとも半年に一回は「定期検診」を受けるのがよいでしょう。

ちますが、この乳歯こそ、その後にはえてくる永久歯——一生使う大切な歯——の基礎となるものです。

「乳歯は永久歯の水先案内人」といわれるのもそうしたことから、乳歯にむし歯があると永久歯との交換がうまくいかず、八重歯や乱ぐい歯（歯列不正）になってしまいます。

歯並びが悪いのは、顔だちにひびくばかりでなく、むし歯や歯周疾患の原因になります。

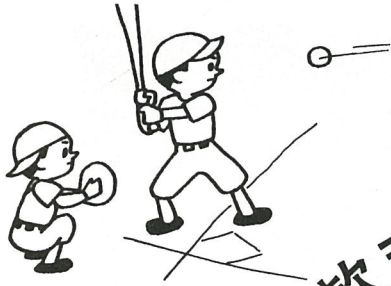
むし歯の痛みがひどいと、子供は心身ともにまいってしまい、その結果は食欲不振、偏食という悪循環をたどることになりま

す。発育ざかりの子供の身長や体重の横ばい状態がよくみられるのも、むし歯が原因である場合が多いのです。

また、むし歯のために微熱が続き、リンパセンがはれ、さらに心臓病や腎炎などの全身病を起こす場合もあります。

そのほか、むし歯がひどいと、人前に出てひげ目を感じたり、正しい発音ができにくいために、話すのが苦痛となり、内向的な性格になることもあります。そして、場合によっては知能の発達にまで影響を与えることがあるといわれます。

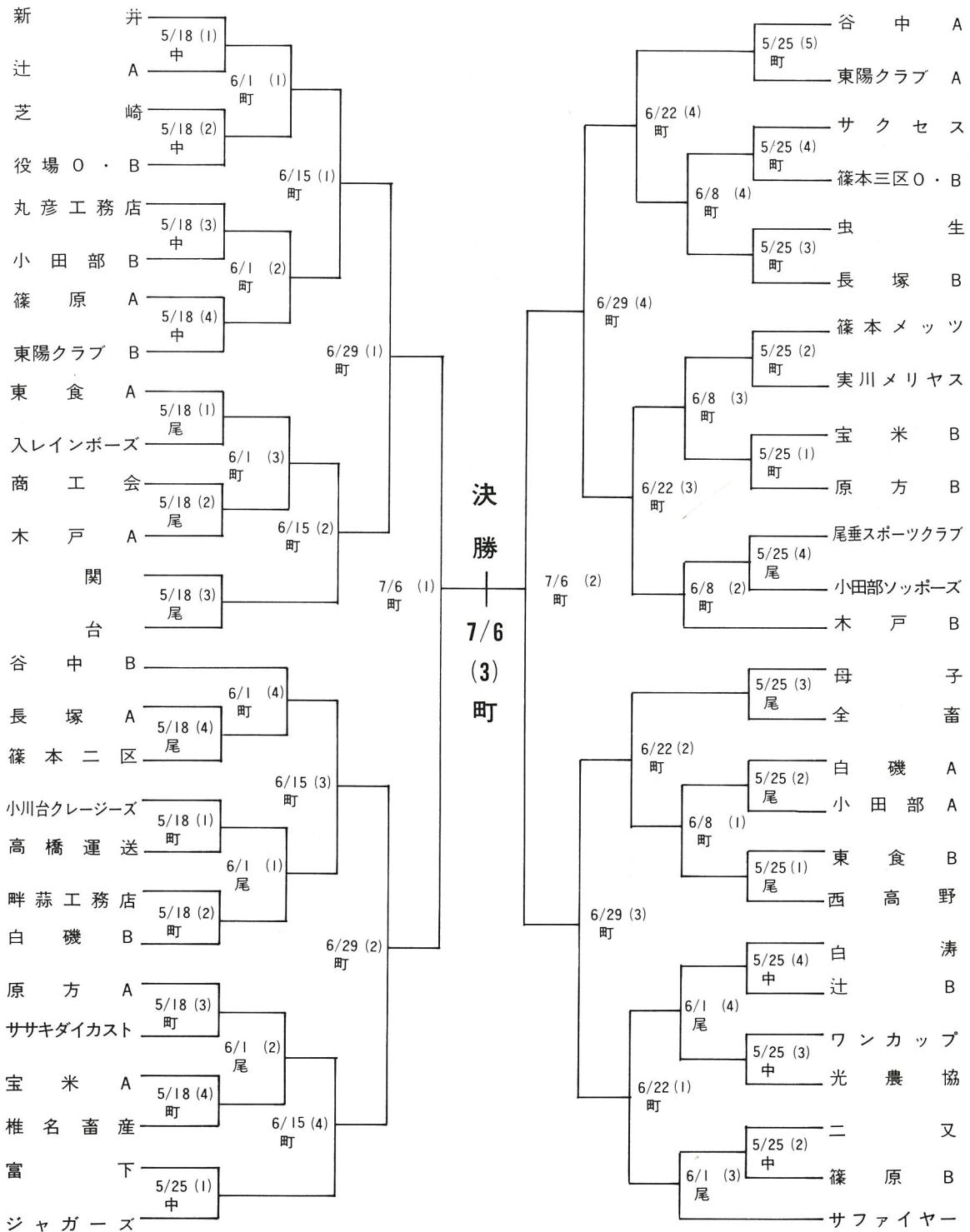
乳歯を大切に——。



第19回光町軟式野球大会組合せ

凡例

- 試合順及び時間
 (1)= 8 : 00
 (2)= 9 : 30
 (3)= 11 : 00
 (4)= 12 : 30
 (5)= 14 : 00
- 球場
 町=町営野球場
 中=光 中
 尾=尾 垂



梅雨期を快適に

あと一か月余りで、梅雨に入ります。今年は、例年になく長雨

にたたられそうです。この期間

中は、壁や畳、家具ばかりでな

く、体までジトジトしてしまい

そうな、うつとうしい時期を少

しでも快適に過ごせるよう、今

から身のまわりや家の点検、手

入れをしておきましょう。

◎雨具などの

防水点検

レインコート、傘などの防水が弱くなっているものは、市販されている防水剤で補強しましょう。

防水剤は、珪素樹脂を原料としたシリコン系統がいちばん防水力があります。防水剤が

上手に使うには、はけで丁寧に塗り、よく乾かしてから使うのがコツです。

◎押し入れの点検

押し入れは、ふだんでも湿気がたまりやすくなっています。

簡単なスノコを作って敷き、さらに乾燥剤を入れておくと湿気がこもりません。特に新築間

農用地利用

増進事業順調に進む

「農用地利用増進事業」は、農地法にとられない新しい農地の貸借制度として好評を得ておりますが、本年度の第一次計画が別表のとおり樹立されました。

この事業は、貸し借りの仲立ちを町が行ない双方の意向を尊重して進められるので安心して契約をすることが出来ます。

契約期間がすぎれば農地は貸手に返還され、貸手農家は離作料の心配がありません。また三年以上の契約を結んだ貸し手農家には、一〇アル当り一万元の奨励金が交付されます。

なお、第二次計画を十一月に予定しております。申込は、随時受けつけております。申込先及びくわしくは、産業

課振興係へどうぞ。(有) 二〇六一〇二

貸し手	地目	面積	期間	借り手
木戸四六六 市原 文夫	田	1231	3年	木戸四五五 大木 すみ
宮川五二一六 椎名 明	田	5100	3年	宮川九八七二 鈴木 正
宮川五二一六 高宮 誠	畑	3000	3年	宮川五二一七 椎名 新治
宮川二四〇八 石井 清	畑	966	3年	宮川一六〇七 向後 輝夫
宝米一二六〇 土屋 忠雄	田	4725	3年	宝米一一四四 宝米一一四二 宝米一一四二 宝米一一三〇 宝米一一三〇 宝米一一三〇 宝米一一三〇
目篠六二八 小川 喜市	畑	4515	3年	目篠二一 竹内 二郎
木戸三一九九 伊藤 たき	畑	4498	3年	木戸三二一六 椎名 清隆
木戸三二六一 鈴木 千司	田	3813	3年	虫生四六一 深田 正治
上原六〇五 越川 文夫	田	4641	3年	目篠四三四 越川 清

行政に対する

不満・疑問を解消

春季行政相談週間

五月十一日～十七日

皆さんが日頃から思っている行政に対する不満や疑問等の相談を受けやすい町づくりができるよう春季行政相談強調週間を設けて、次のとおり相談所を開設します。相談は無料ですの

皆さんが日頃から思っている行政に対する不満や疑問等の相談を受けやすい町づくりができるよう春季行政相談強調週間を設けて、次のとおり相談所を開設します。相談は無料ですの

期日 五月二十一日

時間 午前十時～午後三時

場所 役場相談室

相談員 伊藤 堯仁

消防

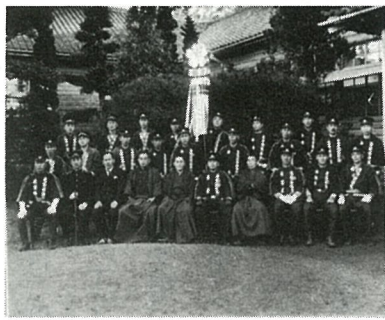


歴史の散歩 (9)

今年(明治十三年)東京に消防局が設置されて百年になります。消防は江戸時代の大名火消イロハ四十七組などの町火消にさかのぼることができます。

明治十年頃は龍吐水と称する簡単な木製水鉄砲や木製吸込式ポンプが用いられました。篠本村坂下地区に明治十四年十二月木製水鉄砲が置かれています。まだ若者組、火防組と称した若衆の組織によるものでした。

光町における公設消防組は、明治四十二年十一月二十九日白



今年(明治十三年)東京に消防局が設置されて百年になります。消防は江戸時代の大名火消イロハ四十七組などの町火消にさかのぼることができます。

戦後消防組織法が公布され自治体消防となり四村合併によって光町消防団が発足しました。数回にわたる組織の変更、定員の変更を行い現在の九分団三一部、定員四四四人となりました。

昭和四十五年には八日市場市光町、野栄町、横芝町による広域消防組合を設立して光町と横芝町の負担により横芝分署が作られています。

消防後援組織は明治四十三年頃の火防組合、大正十一年頃の保安組合があり、詳しいことはわかりませんが昭和八年に南条村に少年消防隊が結成されています。さらに昭和三十一年に東陽中学校に少年消防隊が結成され、現在では昭和三十八年に結成された白浜婦人防火隊、昭和四十一年結成された篠本婦人防火隊があります。

転作実施計画の受付

産業課では、昭和五十五年度の転作等の実施計画を次のとおり受付いたしますので申込みされるようお知らせします。

なお、申込みの際には、印鑑共済加入明細書、実施水田の地番及び面積が必要ですので忘れずに持参してください。

受付時間はいづれも午前九時三十分～午後四時三十分

受付地区	期日	場所
日吉地区	五月一三日	農協日吉支所
南条地区	五月一四日	農協南条支所
東陽地区	五月一五日	農協本所
白浜地区	五月一六日	農協白浜支所

自衛官募集

国家防衛の重責を担うべく、たくましい青年を募集しています。

くわしくは、住民課または自衛隊旭募集事務所まで問い合せてください。

☎〇四七九六(二)〇九七一

募集!! テニス会員

光町軟式庭球クラブでは、会員を募集しています。

テニスの好きな方ならどなたでも会員になれます。

申し込みは、厚生課宇井まで

☎四局一二二一

慶弔

四月十五日現在受付(敬称略)

◎お誕生

- 〈部落・赤ちゃん・父親・続柄〉
- 台 鈴木 順子 明 長女
- 二又 布施 巧 一夫 三男
- 篠原 越川 雄太 洋一 三男
- 富下 布施 純一 貞雄 長男
- 篠本 郡司 昌宏 昇 長男
- 谷中 越川みずき 堅一 長女
- 関 平野麻紀子 実 二女
- 篠原 大木 玲子 智男 二女

- ◎結婚
- 新井 大木 真純 良雄 長女
- 木戸 実川 美保 得二 三女
- 二又 渡辺 和明 実 長男
- 関 広瀬 栄次 加瀬 利江
- 辻 斉藤 実 伊橋 静枝
- 作間内 伊藤 久 中西 香世
- 篠原 中村 顕光 藤村 和子
- 台 山崎 一栄 鈴木 輝子

◎おくやみ

- 〈部落・氏名・性別・年令〉
- 作間内 田嶋 幸子 女 60歳
- 木戸 椎名 たつ 女 75歳
- 谷中 伊藤 とし 女 84歳
- 辻 早川 春雄 男 49歳
- 小田部 鈴木文治郎 男 67歳
- 入 大木 つ弥 女 90歳
- 谷中 越川 とよ 女 87歳
- 五ノ神 大木 とし 女 82歳
- 篠本 江波戸與一 男 74歳
- 辻 平山 重吉 男 61歳
- 宝米 小川 きさ 女 87歳
- 関 小川 政 女 76歳

町の状況

〈4月1日現在〉

人口	男	5,782人(-3人)
	女	5,922人(+3人)
	計	11,704人(±0)
世帯		2,832 (+1)

() 内は前月比