

光町民憲章

- 一、老人を敬い、子供を導き、楽しい家庭をつくりましょう。
- 一、体力づくりに励み、長生きの町をつくりましょう。
- 一、自然を愛し、美しい郷土を築きましょう。
- 一、教養を高め、互いに規律を守りましょう。
- 一、公共福祉を尊重し、明るい町をつくりましょう。

発行所 光町役場 電話 (04798) 4-1211(代)



小学生の交通事故防止

交通教室開かれる

日吉小

東陽小



光町交通事故発生状況

<5月15日現在>

件数 9 (+2)  
 死者 - (-)  
 負傷者 12 (+1)

( )内は前月比



# 税のひろば

## 相続税のあらまし

### 相続と税金

相続税は、人が死亡して、その人の財産を相続や遺贈によってもらったときにかかる税金です。遺産を相続する場合、相続人はだれかとか、遺産の分割はどうするかなど、いろいろな問題が出てきますので、相続税は複雑な税金だといわれています。

そこで、相続税はどのくらいの財産からかかるのか、どんな計算方法になっているのかなど、あらましを説明しましょう。

### 基礎控除

相続税は、相続や遺贈によってもらった正味の遺産額が、基礎控除額を超えている場合に、その超えた額に課税されます。つまり正味の遺産額が、基礎控除額の範囲内であれば、相続税はかかりません。

基礎控除額は、二、〇〇〇万円と、四〇〇万円に法定相続人の数を掛けた金額との合計額です。例えば、法定相続人が妻と子三人の



- 四、相続人が受取った死亡保険金のうち、原則として二五〇万円までの金額
- 五、相続人が受取った死亡退職金のうち、原則として二〇〇万円までの金額

なお、遺族が受取った香典は、税金の対象にはなりません。

### 相続人の認定

だれが相続人になるかについては、民法で定められており、普通の場合は、死亡した人の配偶者と子です。

子がいないときは配偶者と直系尊属(父母)、子も直系尊属もないときは、配偶者と兄弟姉妹が相続人となります。

なお、子が既に死亡している孫がいるときは、孫は死亡した子と同じ立場で相続人となります。

### 相続税の計算

まず、正味の遺産額から基礎控除額を差引いて、課税遺産額を計算します。

つぎに、課税遺産額を各法定相続人の法定相続分によって分け、それぞれの額に税率を掛けて税額

を算出します。この税額を合計したものが相続税の総額となります。相続税の総額を、各相続人や受遺者が実際に取得した正味の財産価額の割合に応じてあん分した額が、各相続人の相続税額です。

相続税の税率は、一〇パーセントから七五パーセントまで、課税遺産額に応じて高くなる超過累進税率となっています。

法定相続分は、民法で次のとおり定められています。

- 一、相続人が配偶者と子の場合、配偶者は三分の一、子は三分の二。
- 二、相続人が配偶者と直系尊属の場合、配偶者は二分の一、直系尊属は二分の一
- 三、相続人が配偶者と兄弟姉妹の場合、配偶者は三分の二、兄弟姉妹は三分の一

なお、子、直系尊属、兄弟姉妹がそれぞれ数人いるときは、前記の割合を均等に分けます。

### 税額控除

#### 一、配偶者の税額控除

配偶者が相続や遺贈により取得した財産が、正味の遺産額の三分の一か、四、〇〇〇万円のいずれが多い額までであれば、配偶者に相続税はかかりません。

#### 二、未成年者控除

相続人が未成年者の場合は、二

〇歳からその年齢を差引いた年齢に、三万円を掛けた金額が控除されます。

#### 三、障害者控除

相続人が心身障害者の場合は、七〇歳からその障害者の年齢を差引いた年数に三万円(特別障害者の場合は六万円)を掛けた金額が控除されます。

### 申告と納税

相続税の申告は、被相続人が死亡した日の翌日から六か月以内に、被相続人の住所地の所轄税務署にすることになっています。

納税も、申告期限と同じ日までにしなければなりません。納税額が五万円を超えているときは、五年以内(特別な場合は最高十五年以内)の年賦で納める延納の方法があります。なお、農地を相続し、相続人が農業を営む場合は、一定の要件のもとに納税が猶予されます。また、金銭で納めることができ

ないときは、相続した財産で納める物納の方法もあります。

延納によって相続税を納める場合には、その税額について延納の期間中、利子税(年率六・六五・四パーセント)がかかります。





# 所得税が 還付されます

今回、昭和五十二年分所得税の特別減税が行われ、次の金額が還付されることになりました。

還付される金額は、本人は六千円、控除対象配偶者や扶養親族は一人につき三千円として計算した金額です。ただし、昭和五十二年分の所得税額の方が少ないときはその税額までとなります。

還付を受けられる人と、手続は次のとおりです。

## 還付される人

還付を受けられるのは、昭和五十二年分の所得税を納めた人です。ただし、利子・配当などの源泉分離課税の所得税については還付されません。

## 還付方法と手続

### ①サラリーマンの場合

本年六月一日現在において昨年と同じ会社に勤務しているサラリーマンは、六月～七月ごろ、勤務先から還付されます。しかし、給与以外に所得があったり、二か所以上から給与をもらっているために確定申告をした人で、勤務先から還付しきれない分があるときは、その分については、次に説明する「事業所得者などの場合」と同じ方法で還付されます。

### ②事業所得者などの場合

事業所得者など確定申告をして

納税した人は、六月末ごろに税務署から特別減税についてのお知らせが送付されますから、これに同封してある還付請求書用紙に所要の事項を記入して、税務署に送り返してください。そうしますと、税務署から還付金の支払通知書が送られてきますから、この支払通知書によって郵便局で還付金を受取るようになります。

### ③その他の人の場合

今年になって五月末までに退職した人や、昨年中途で退職した人などは、税務署へ還付請求をしてください。この場合、昭和五十二年分の確定申告書を提出していない人は、期限後の確定申告をして、特別減税を受けることになっていきます。

くわしいことは、税務署へおたずねください。

電話 ○四七九 (2) 一五七一

そのほか、税のおたずねは、役場税務課まで連絡ください。

有線 二〇五〇一、〇二

# 電気の豆知識

## 照明器具は効率的に

蛍光灯や電灯のほりは照明効率に大きな影響があります。例えば蛍光灯を普通の部屋で一年間使った場合ほりで二十五パーセントも減少しています。同じ電気を消費しながら、明るさをムダにしているのです。一年に、二・三回は掃除し明るくして使用しましょう。

また、蛍光灯は、点灯時間とともに明るさが次第に減少します。目は明るさに慣れやすいので、明るさが落ちていくことに気付きにくいものです。明るさが減少しても消費電力は変わらないので、一定期間がきたら、新しいランプに切替えた方がよいでしょう。

蛍光ランプの両端が黒ずんできたときは、取替時期と判断する目安になります。

電灯の消し忘れは、器具の寿命を縮めるものです。日頃から、スイッチを切るよう習慣づけ、有効的に使いましょう。

# 電子レンジの使い方

最近、電子レンジを使用する家庭が多く見受けられますが、次のことさらに注意し、おいしい料理で食卓を飾りましょう。

○電子レンジは、起動時に大きな電流を必要とします。

機種を決めたら現在の契約アンペアで間に合うかどうか調べてください。不足であればアンペアの増容量が必要です。

○必ず専用コンセントを使ってください。工事は、電気工事店に頼んでください。

○電子レンジは、冷却用の空気を吸入するので、他の熱源や蒸気の出るそばには、備え付けないでください。

## スイッチはこまめに

スイッチを入れるとすぐ画像の出るテレビは、見ないとき、つまりスイッチを切っているときでも、常に電気が流れています。

これは、ブラウン管を暖めておく必要があるからです。消費電力は約八ワットとわずかですが、一日の就寝時間を八時間とすると、一カ月で約二キロワット時の節約になります。この二キロワットで、トランジスタテレビを二十時間見ることが出来ます。スイッチはこまめに切りましょう。

# お知らせ

## 保安講習が開かれます

- 1、講習の種類  
甲種、乙種及び丙種の危険物取扱者講習
- 2、講習の日時、場所  
昭和五十三年七月三十一日(月) 八日市場市立公民館
- 3、受講申込み先  
(1)勤務地又は居住地を管轄する消防本部予防課  
(2)勤務地又は居住地を管轄する支庁総務課
- 4、受講申請受付期間  
六月二十一日～六月二十三日
- 5、受講資格  
危険物取扱者免状の交付を受けている者。
- 6、講習手数料  
一、六〇〇円(千葉県収入証紙で納入)

くわしくは、消防本部予防課へおたずねください。

電話○四七九七 (2) ○七四〇

## 税務署の住所変更

銚子税務署の住居表示が昭和五十三年五月三日付で変更になりました。

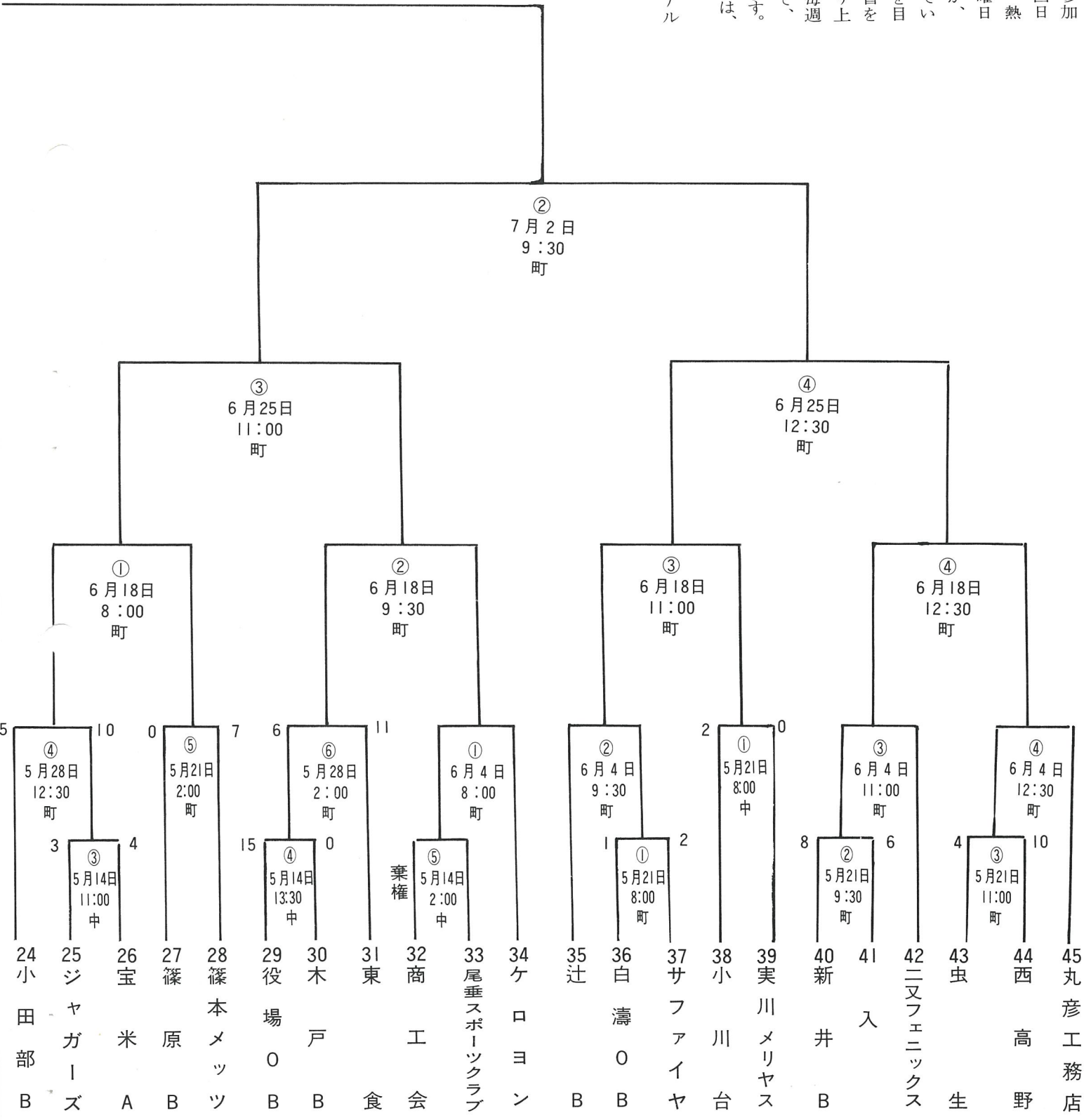
新住所  
銚子市栄町二丁目一番地の一



# 球大会開催中

第十七回町内野球大会が、参加四十五チームにより、五月十四日の日曜日から第一回戦が始り、熱戦を展開しています。毎週日曜日、試合は、行われていますが、すでに、三回戦にコマを進めているチームもあり、栄光の優勝を目指すし、各チームとも、早朝練習を行うなど、大会の熱は日々盛り上がってきております。今後も毎週日曜日町営球場で行われますので、家族そろって応援をお願いします。尚、大会に関するお問い合わせは、電話 (4) 一二二一内線43 有線 二〇五〇二のダイヤルをお廻しください。

## Bゾーン



# 第17回町内野

町---→町営球場

中---→中学校

① 8時 開始

② 9時30分

③ 11時

④ 12時30分

⑤ 14時

## Aゾーン

③  
7月2日  
12:30  
町

①  
7月2日  
8:00  
町

①  
6月25日  
8:00  
町

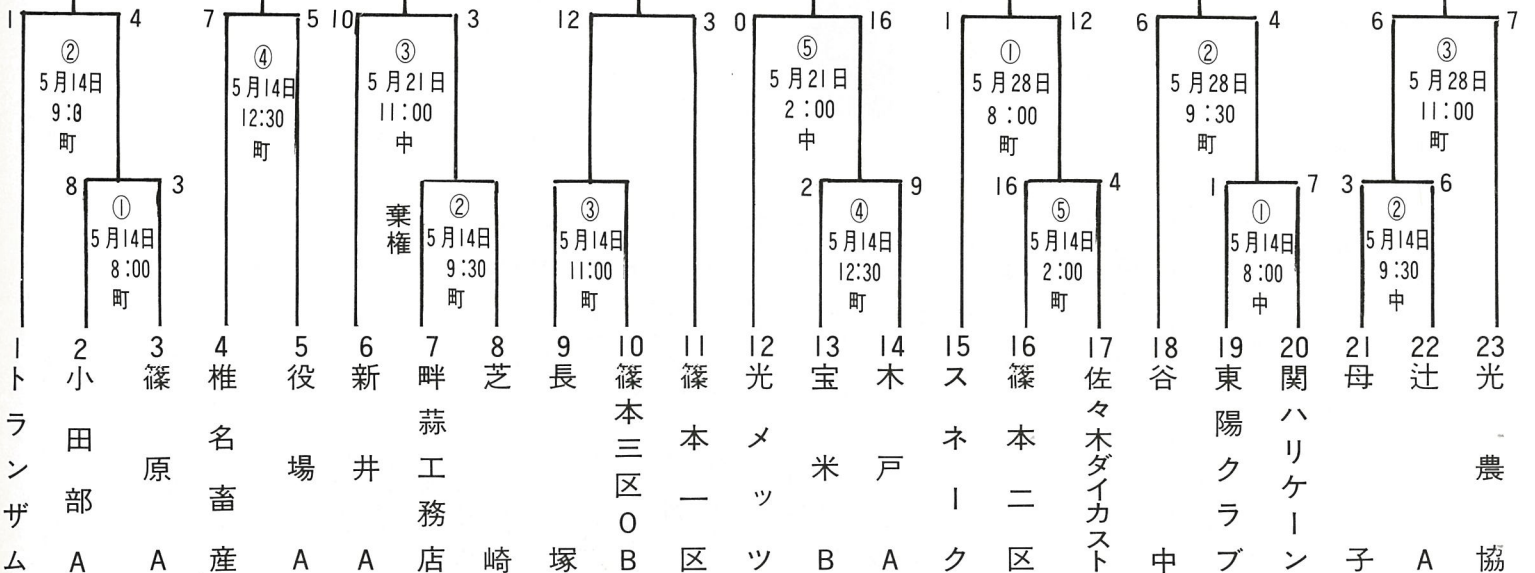
②  
6月25日  
9:30  
町

①  
6月11日  
8:00  
町

②  
6月11日  
9:30  
町

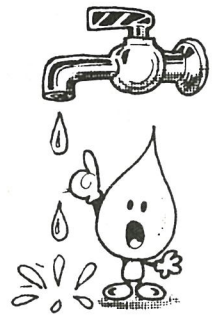
③  
6月11日  
11:00  
町

④  
6月11日  
12:30  
町





# 一人一人が節水を



蛇口をひねれば、好きなだけ水が出る。そんな便利な生活の中で、私たちはとなく水道の水の貴重さを忘れがちです。

## 6月1日から水道週間

しかし、その水をつくり家庭に運ぶまでには、ばく大な費用と労力がかかっています。浄水場づくり、消毒用の薬品、導水管や配水管の設置、施設の維持・管理、数えあげればキリがありません。

ところが電気やガスとちがって、水の使い方についてはあまり気にしない人が多いようです。家庭で、学校で、会社で、一人一人の工夫と努力で節約する余地は相当あります。

「ピー」と鳴ってもまだ3分。公衆電話をかけるとき、あなたは多分、十円玉一つを入れてダイヤルを回していませんか。これだと、相手が出た瞬間、「ピー」という音が入って相手の声が聞こえません。小さなことですが、わりと気になるものです。

### 事業所統計調査にご協力を

事業所統計調査は、国勢調査と並ぶ国の最も基本的な統計調査で、事業所について産業、規模等の構成別を明らかにすることがねらいです。

このため工場、店舗、会社、学校をはじめ、国鉄、私鉄の駅、旅館、病院、官公庁などから神社、仏閣にいたるまであらゆる



調査日 6月15日

種類の事業所を漏れなく調べることになっています。

六月十五日から二十五日頃までに、調査員が事業所にお伺いしますので、調査にご協力下さい。記入していただいたことがらは、統計を作るためにだけ使用し、徴税など、他の目的に使用することは、決してありません。

くわしくは、役場総務課企画係まで、おたずねください。有線 二〇二一〇三

### ひとロメモ

「ピー」と鳴ってもまだ3分

公衆電話をかけるとき、あなたは多分、十円玉一つを入れてダイヤルを回していませんか。これだと、相手が出た瞬間、「ピー」という音が入って相手の声が聞こえません。小さなことですが、わりと気になるものです。

### 町の状況

<5月1日現在>

男 5,761人 ( 0 )  
女 5,916人 (+1)  
計 11,677人 (+1)  
世帯 2,815 (+5)

( )内は前月比

### 慶 弔

#### ◎お誕生

五月十五日現在受付(敬称略)

<部落・赤ちゃん・父親・続柄>

- 谷中 越川亮子 隆夫 三女
- 小田部 鈴木昭子 廣文 長女
- 台 本橋亨子 亨彦 長女
- 辻 椎名俊介 五郎 二男
- 小川台 鈴木美帆 博道 二女
- 入 大川寿恵 美智雄 長女
- 木戸 大木洋二 勝己 二男
- 小川台 鈴木泰明 良明 長男
- 長塚 吉田美由紀 久雄 長女
- 白磯 鈴木貴之 正吉 長男

#### ◎広報係から

広報係では、みなさんからの投稿を、お待ちしております。町内のニュース、町への希望等、ささいなことでも結構ですので、どしどし投稿してください。有線での連絡は、二一四一〇一へお願いします。

#### ◎ご結婚

<部落・氏名>

- 西高野 師岡恵子 茂雄 長女
- 橋場 幸田隆司 豊 長男
- 作間内 椎名康晴 昭治 二男
- 篠本 加瀬良子 喜久治 長女
- 尾垂 伊藤靖子 喜男 二女
- 尾垂 伊藤孝幸 孝 長男
- <部落・氏名>
- 木戸 田中信介 田中美重子
- 作間内 富永芳道 浅野君子
- 篠本 花澤清光 栢熊かつ子
- 台 山崎秀雄 常世田貴美江
- 傍示戸 鈴木駿一 平山茂子
- 橋場 山崎博一 椎名寛子
- 橋場 安藤 茂 椎名清枝
- 白磯 浅野幸男 伊藤洋子
- 桑郷 林孝次 林裕子
- 白磯 小倉得明 林朝子

#### ◎おくやみ

<部落・氏名 性別・年令>

- 白磯 伊藤 祥一 男 81歳
- 宝米 土屋 孝治 男 79歳
- 入 椎名 富美 女 70歳
- 小川台 鈴木 ひで 女 67歳
- 白磯 平野 太郎 男 83歳
- 小川台 鈴木 文雄 男 73歳

### お詫び

先月号スポーツ推進員欄の篠本一区平山治布さんを、行方儀平さん電話、(5)〇二五八に、また、区長欄で、桑郷、稗田四郎さん有線三三三〇五が抜けましたので、訂正し、お詫びいたします。