



広報

よこしばひかり

平成20年

2
月号

第23号



五穀豊穰
無病息災を願い

(1/20 屋形里神楽 関連記事 P13)

今月の主な内容

- 税の申告と相談受付が始まります・・・P 2～3
- 成人式・・・P 4～5
- これからの横芝光町・・・P 6

人口と世帯

人口：26,304人（－15）
 男：12,919人（－10）
 女：13,385人（－5）
 世帯：9,104世帯（± 0）
 （平成20年1月1日現在）

税の申告と相談

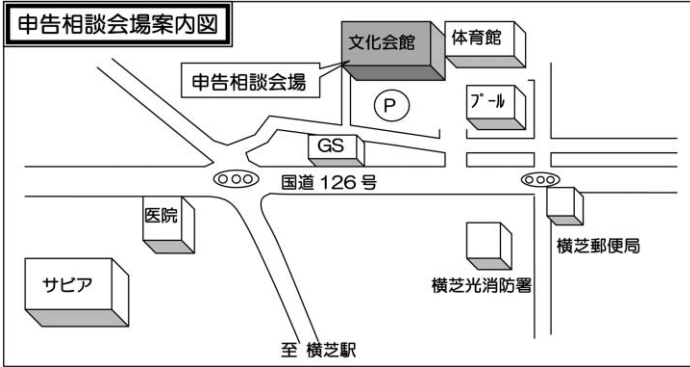
申告期間: 2月18日(月)~3月17日(月)

※相談会場 文化会館 集会室

町県民税の申告と所得税の確定申告相談受付を、2月18日(月)から文化会館で実施します。例年、期限が迫りますと会場が大変混雑しますので、地区割日程に従って申告されますよう、ご協力をお願いします。※申告書が完成し、提出のみの方は例年どおり役場税務課と横芝行政センターでも受付できます。



受付時間 期間中の土・日を除く毎日
午前9時~11時, 午後1時~4時



町県民税の申告が必要な方

◇平成20年1月1日現在、横芝光町内に住所があり、平成19年中(平成19年1月1日~平成19年12月31日)に所得があった方。ただし、所得税の確定申告をした方は除きます。
◇給与所得者で次に該当する方
・勤務先から給与支払報告書の提出がなかった方(提出の有無は2月18日

以降、税務課へお問い合わせください。)

・給与所得のほかに、農業、営業、地代、家賃、配当などの所得のある方(20万以上の場合は確定申告が必要となります。)

※前年の申告状況により、被扶養者であった方や、一定金額以下の年金収入のみの方など「町県民税申告書」が送付されない場合がありますので、申告が必要となった方は税務課へお問い合わせください。

所得がなかった場合の申告

◇平成19年中に所得がなかった場合でも、国民健康保険税の軽減、介護保険料の段階等の判定資料となりますので、「町県民税申告書」の提出をお願いします。

※申告書の提出がないと、国民健康保険税の軽減を受けられないことや、各種証明書の交付を受けられない場合がありますので、ご注意ください。

持参するもの

◇印鑑
◇事業所得(営業・農業等)の方は、収支内訳明細書など収入・支出のわかる書類

◇給与所得のある方や年金を受給されている方は、源泉徴収票又は給与明細(支払通知)

◇所得控除に必要な書類(医療費、社会保険料、生命保険料、地震保険料などの領収書又は証明書)

※社会保険料のうち「国民年金等」は、社会保険事務所又は各年金基金発行の控除証明書の添付が必要です。

※今回の申告から、損害保険料控除を改め「地震保険料控除」として、地震保険料の2分の1相当額(上限2万5千円)を所得控除できます。(所得税は地震保険料のうち最高5万円まで)
なお、平成18年12月31日までに契約した長期損害保険の保険料は、経過措置として所得控除の適

申告相談地区割日程表

日 程	地 区 割
2月20日(水)	上堺地区・白浜地区
21日(木)	大総地区・東陽地区
22日(金)	横芝地区(栗山・鳥喰以外)・南条地区
25日(月)	横芝地区(栗山・鳥喰)・日吉地区
26日(火)	上堺地区・白浜地区
27日(水)	大総地区・東陽地区
28日(木)	横芝地区(栗山・鳥喰以外)・南条地区
29日(金)	横芝地区(栗山・鳥喰)・日吉地区

※上記で都合の悪い時は、別日に順次お受けします。

平成19年に所得が減り所得税が課税されなくなった方

平成19年度の税源移譲により、多くの方は所得税が減額された分、町県民税が増額となりましたが、町県民税は、前年の所得に対し課税されるため、税額を調整する経過措置が創設されました。平成19年の所得税が課税されない程度の収入であった場合、町へ「町県

今月の納税

●国民健康保険税 第8期

【納期限：2月29日(金)】

※口座振替納付の方は、残高の確認をお願いします。

土・日・祝日でも、役場と町民サービスセンター（サビア横芝店内）で納めることができます。

◆問い合わせ

税務課 課税班
☎ 0475-31212

「民税減額申請書」を提出することにより、納付済みの平成19年度町民税を税源移譲前の税率で再計算したうえで、差額が還付されます。なお、対象となる方には一定の要件がありますので、詳しくは税務課へお問い合わせください。（平成18年に所得税が課税されなかった方は、対象となりません。）

譲渡所得のある方

平成19年中に土地や建物等の不動産又はゴルフ会員権や株式等の資産を売却した方は、譲渡所得等について所得税の確定申告が必要です。

※譲渡所得の申告相談は、東金税務署でお願いします。

消費税及び地方消費税の確定申告が必要な方

消費税の課税事業者に該当する個人事業者の方は、3月31日(月)が平成19年分の「消費税及び地方消費税の確定申告書」の提出と納付の期限となっています。◇平成19年分に「課税事業者」となるのは、次の方々です。

- ・平成17年分の課税売上高が1千万円を超える事業者
- ・平成17年分の課税売上高が1千万円以下の事業者で、平成18年12月末までに「消費税課税事業者選択届出書」を提出している事業者

◇消費税及び地方消費税の確定申告書には、課税期間中の課税売上げの額及び課税仕入れ等の税額に関する付表（明細書）を添付する必要がありますのでご注意ください。

◇2月18日(月)から3月17日(月)まで、町の申告相談会場でも消費税確定申告（簡易課税申告のみ）の受付を行います。

◆問い合わせ

東金税務署
☎ 0475(52)31211

介護認定者の障害者控除

障害者手帳を持っていない65歳以上の介護認定者が、寝たきりの状態または認知症のため日常生活に支障がある場合など一定の基準を満たしていれば、平成19年分の所得税の申告から障害者控除または特別障害者控除の適用が受けられます。

◎確定申告までの申請手続き

① 認定申請書を福祉課へ提出（申請書は福祉課

で配布、認印が必要）

② 基準に該当する方には、福祉課から認定書（障害者または特別障害者）を交付

③ 交付された認定書を確定申告時に添付し控除を受ける

※認定基準日は毎年12月31日です。対象となる方には、福祉課から個別に通知しましたのでご確認ください。

◎申請が必要ない方

○すでに身体障害者手帳等をお持ちで、障害者控除等を受けている方
○本人または扶養義務者が非課税で、障害者控除等の申告をする必要がない方

◆問い合わせ

福祉課介護班
☎ 0475-31114

軽自動車の廃車・変更届を忘れずに！

軽自動車税は、毎年4月1日現在の登録車両の所有者（または使用者）に課税されます。登録車両の廃車や譲渡をしたときは、早めに廃車または名義変更の手続きをしてください。また、引越し等で住所が変わったときも、車両の定置場所の変更手続

が必要となります。

◆手続・問い合わせ

◎原動機付自転車、小型特殊自動車 税務課 課税班 ☎ 84-1212

◎二輪の小型自動車・二輪の軽自動車 関東運輸局千葉運輸支局

☎ 050-5540-2022

◎軽自動車（乗用・貨物） 軽自動車検査協会千葉事務所

☎ 043-245-0163

成人おめでとう

1月13日に町民会館で行われた成人式は、午前の部光地域から136名が、午後の部横芝地域からは154名が、晴れて成人の仲間入りをしました。式典は、新成人の実行委員を中心に受付や司会進行、国歌斉唱のピアノ伴奏など自分たちでつくりあげたものです。また「常に高い理想を求めて、皆さんに託されている将来の役割を若い情熱をこめてたくましく果たしていただきたい。」などと、町長をはじめ議会議長や中学生時代の恩師から心温まる言葉をいただき、多くの方々から祝福されました。



鶉澤 茉莉子
〔原方〕



晴れやかに成人式を迎えられたこと、久しく会わなかった先生方や友人たちに再会できたことを大変嬉しく思います。

今までを振り返って、私たちはこの町で育ちたくさんの人に出会いました。今日まで育ててくれた家族、優しく時に厳しくご指導してくださった先生方、温かく見守ってくださった地域の方々、そして共に励まし合った友人。全てかけがえない存在です。これらの出会いのうち一つでも欠けていたら、今の自分はない

かったかも知れません。今まで支えてくれた多くの人に対して、感謝の念でいっぱいです。また、すばらしい人々に出会えるようなこの良い環境で育ってきたことを誇りに思います。受けた恩を決して忘れずに、2倍、3倍にして、私たちの周りの人や社会に対して返していきたいです。

今日、世の中は目まぐるしく変化を続けています。その中で私たちはどのような夢や希望を持ち、どのような道を信じて歩んでいくのか。成人

としての第一歩を踏み出すにあたり、今日という日はそれを考える良い機会であると思います。私たちは今、各自が社会の重要な一員である自覚をしなければなりません。成人になると、選挙に参加することができるようになったり、年金や税金を納める義務を負ったりします。自分の意思を持ち、権利を行使し義務を果たさなければなりません。また、現在、国内外を問わず様々な問題が起こっています。外交問題、憲法改正、少子高齢化、

唐待など例を挙げればきりがありません。視野を大きく持ち、社会にしっかりと目を向け、自分でできることが何であるかを考え、行動に移していきたいと思えます。

人生には、この先多くの困難があるでしょう。しかし、いかなる困難にぶつかろうとも、私たちはお互いに助け合い乗り越えていくことができます。今日のこの感激を私たちの人生に活かし、人と社会とを思いやり精一杯生きていくことを決意します。

私たちが社会の中心として活躍できるようになるとき、何事においても良いところは引き継ぎ、さらに伸ばし、改善すべきところは徹底的に改善できるように、自分と社会を、今を、しっかりと見つめていきたいと思えます。また、成人として恥ずかしくないような言動を心掛け、夢を持ち、一度きりの人生を精いっぱい生きていきます。

誓いのことば

椎名 真大
〔栗山〕



この式典に参加することで、成人になった喜びとその責任の重みを実感することができました。

その責任の中でも最も重いものの一つとして、選挙権が挙げられます。振り返ってみますと、これまでは選挙があっても、どこか他人事のように感じていた節があった気がいたします。しかし、これからは自らの投じる一票が、自らの住む社会のあり方を決める

のだと信じ、この貴重な権利を大切に行使していきたいと思えます。

また、そのためにも私たちは、社会を思いやり、「これからは自分たちが社会を担うのだ。」という気概を持つ必要があるかと思えます。今はまだ、多くの方々に守られて暮らしており、むしろ社会に担われている者が大半かと思えます。守られたままでいたという気持ちもないわけで

はありません。しかし、徐々に自立をし、社会を担うために、今から甘えた感情を捨て、社会を思いやる気持ちを育んでいきたいと思います。自分を育ててくれた家族や町や国のために、自分は何ができるのか。何をすべきなのか。そういったことを心のどこかで思い、実践し、責任をとれることが、社会を担うということではないかと考えているからです。

私たちが社会の中心として活躍できるようになるとき、何事においても良いところは引き継ぎ、さらに伸ばし、改善すべきところは徹底的に改善できるように、自分と社会を、今を、しっかりと見つめていきたいと思えます。また、成人として恥ずかしくないような言動を心掛け、夢を持ち、一度きりの人生を精いっぱい生きていきます。

これからの横芝光町 No. 6

(仮称) 新栗嶋橋



これまで栗嶋橋は地域の旧横芝、光両町で合併前の平成15年から始まり、新町のまちづくりの根幹となる「新町建設計画」に基づき、旧光の富下地区の1級町道と旧横芝の寺

方地区の県道を結ぶ東西方向の連絡道路の整備により進めるため、現在の橋から300m下流に新しい橋を架けることになりました。

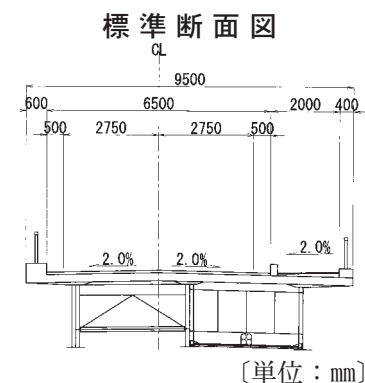
この整備は栗嶋橋架橋及び取り付け道路整備事業として、平成18年度より地方道路整備臨時交付金、合併特例債事業を導入し、富下地区から幾地区までの600mを第1期区間として整備に着手しました。

これまでに測量調査、道路・橋梁設計、用地取得等を実施し、来年度には橋梁の下部工事に着手する予定です。

さらに、来年度から橋梁本体と接続する本線の一部工事を、町の要望で県が進めている広域河川改修事業に取り込むことになり、今後、工事期間、町の負担額等について協議する予定です。

なお、新橋の完成後は、現在の栗嶋橋は撤去する予定です。

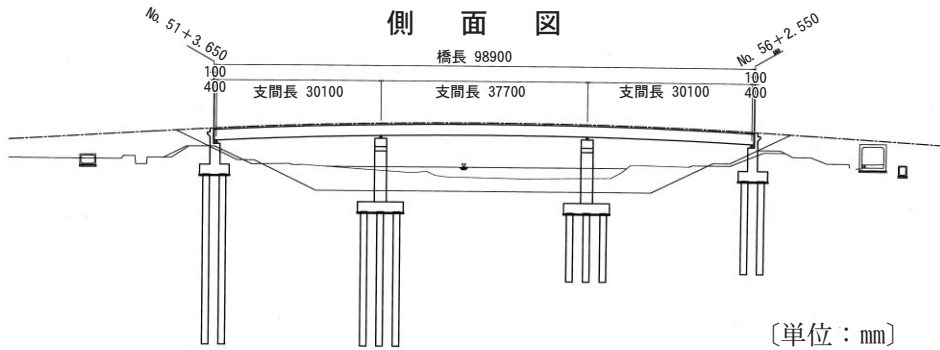
▼新橋の事業計画概要



側) 上部工(型式) 鋼3径間連続非合成鈹桁橋

栗山川に架かる現在の栗嶋橋は、多古町との境に架かる県道の新井橋と国道126号に架かる新栗山橋のほぼ中間にある町道橋です。昭和12年に「農業水利改善事業」で木橋を長さ38m、幅員2・6mの鉄筋コンクリート橋に架け替えられ、その後川の拡幅に伴って昭和34年に61m追加されました。

栗嶋橋の架け替え計画は、旧横芝、光両町で合併前の平成15年から始まり、新町のまちづくりの根幹となる「新町建設計画」に基づき、旧光の富下地区の1級町道と旧横芝の寺



[単位：mm]

この整備は栗嶋橋架橋及び取り付け道路整備事業として、平成18年度より地方道路整備臨時交付金、合併特例債事業を導入し、富下地区から幾地区までの600mを第1期区間として整備に着手しました。

これまでに測量調査、道路・橋梁設計、用地取得等を実施し、来年度には橋梁の下部工事に着手する予定です。

さらに、来年度から橋梁本体と接続する本線の一部工事を、町の要望で県が進めている広域河川改修事業に取り込むことになり、今後、工事期間、町の負担額等について協議する予定です。

なお、新橋の完成後は、現在の栗嶋橋は撤去する予定です。

▼新橋の事業計画概要

○事業期間 平成18年度～平成22年度

○事業主体 千葉県、横芝光町

○事業費 8億4千万円(橋梁も含む)

○事業内容 整備区間600m

○橋梁本体 長さ1198・9m(支間長30・1+37・7m+30・1m)

幅119・5m(車道2・75m×2、歩道2・0m片側)

すべての住宅に

住宅用火災警報器を!!

消防法により、すべての住宅に「住宅用火災警報器」の設置が義務付けられました。

は逃げ遅れです。設置は、早期に火災の発生を知らせるため有効です。

○設置場所

○住宅用火災警報器とは
煙や熱を感知して警報音や音声で火災発生を知らせる装置です。

・寝室（天井又は壁面）
・階段（就寝部屋がある階の階段の踊り場の天井又は壁面）

○設置義務化の時期

・新築住宅は、すでに義務化されています。
・既存住宅については、平成20年6月1日から義務化されます。

◆問い合わせ

匠瑛市横芝光町消防組合
消防本部予防課
☎721916

○設置の意義

・火災による死者の七割

わが家の耐震相談会開催

木造住宅の耐震化を推進するための、耐震相談会を開催します。

この機会を利用して、住まいの耐震性についてお考えください。

▼とき 3月16日(日) 午後1時

▼ところ 町民会館

▼内容 耐震診断や改修の基礎的な知識についてのミニ講演、耐震相談など

※耐震相談は事前申込が必要

◆申込・問い合わせ

都市建設課 ☎8412217

参加しましょう!

栗山川シンポジウム

サケの遡る栗山川は、上水道や農工業用水として多くの人々に潤いを与えている河川であることも、昔から地域住民の憩いの場として親しまれています。

この貴重な栗山川を未来へ引継ぎ守るために考える、「第12回栗山川シ

ンポジウム」を開催します。

▼とき 2月17日(日) 午後1時30分

▼ところ 町民会館

▼内容 基調講演、体験発表、改修事業説明など

◆問い合わせ

都市建設課
☎8412217

平成19年度財政援助団体に

係る監査の結果

地方自治法第199条第7項に基づき社団法人横芝光町シルバー人材センターの監査を実施しましたので、同条第9項の規定によりその結果を公表します。

監査は、平成18年度の同センターに対する補助金に係る出納や事務の執行について事前に資料の提出を求め、11月7日には関係者に説明を求めました。

監査の結果、町が支出した補助金の出納その他の事務については、おおむね適正に執行されているものと認められました。しかしながら、事業収入が増加して

いる反面、運営方法や資産管理の面においては改善すべき点もあり、早期に健全な経営体制を整えるよう指導するとともに、今後も町民のニーズに対応した地域に信頼される団体として発展するよう要望いたしました。

平成20年2月

横芝光町監査委員 大木 國臣
横芝光町監査委員 川島 勝美

◆入札結果(1月)◆

執行日	番号	工事等の名称	工事等の箇所	契約の相手方	予定価格(円)	最低制限価格(円)	契約額(円)	落札率(%)	指名業者数	受注希望参加業者数
11日	1	横芝光町道路骨格データ作成業務委託	横芝光町全域	第一航業㈱	8,400,000	設定なし	4,599,000	54.8	7	
	2	横芝光町役場庁舎電気設備改修工事	横芝光町役場庁舎 横芝光町宮川11902番地	㈱畔蒜工務店	4,788,000	4,069,800	4,069,800	85.0		5
	3	横芝光町役場庁舎分室改修工事	横芝光町役場庁舎分室 横芝光町宮川11902番地	㈱畔蒜工務店	7,266,000	6,176,100	7,035,000	96.8		8
	4	坂田地先農業用排水路整備工事	横芝光町坂田地先	㈱高橋興業	5,502,000	4,401,600	5,250,000	95.4		7
	5	東陽野球場外野野球フェンス撤去及びネット張替工事	東陽野球場 横芝光町宮川2340番地2	小川建設工業㈱	7,308,000	5,846,400	7,035,000	96.3		7
	6	町道Ⅱ-11号線道路改良工事	横芝光町栗山地先	古谷建設㈱	26,460,000	21,168,000	25,935,000	98.0		5
	7	町道Ⅰ-7号線外道路改良工事(その1)	横芝光町於幾地先	㈱八角工務店	21,871,500	17,497,200	20,475,000	93.6		9
	8	町道Ⅰ-7号線外道路改良工事(その2)	横芝光町富下地先	總武建設㈱	6,100,500	4,880,400	5,796,000	95.0		7
	9	町道2258号線道路改良工事(第三工区)	横芝光町原方地先	㈱畔蒜工務店	9,282,000	7,425,600	9,030,000	97.3		5
	10	町道A-233号線道路改良工事	横芝光町坂田地先	㈱富田工務店	4,746,000	3,796,800	4,515,000	95.1		8
	11	町道2464号線道路排水整備工事	横芝光町宮川地先(橋場)	馬狩建設㈱	1,596,000	1,276,800	1,470,000	92.1		6

75歳以上の方へ「後期高齢者医療制度」その2

4月からスタートする「後期高齢者医療制度」について、今月号では保険料の計算方法や軽減制度の概要をお知らせします。

【必要な手続き】

◎75歳（一定の障害を有する方は65歳）以上の方は、**4月の手続きは必要ありません。**

◎4月以降に75歳になった方等には、**必要な手続きのご案内をいたします。**

【保険証】

後期高齢者医療制度の新しい保険証（被保険者証）を、平成20年3月末までに配達記録郵便でお送りします。お一人に1枚ずつ、クレジットカードと同じくらい大きさの保険証が交付されます。

【受付窓口】

◎各種申請や届出の受付、保険料のお支払いについては、今までどおり役場の窓口で行うことができます。

【保険料の軽減等】

保険料については、低所得の方や今まで負担のなかった方への保険料の軽減・凍結の措置があります。

■**低所得者の保険料軽減**
所得に応じて、保険料均等割が軽減されます。

●保険料均等割額の軽減割合（上表）

総所得金額等が下記の金額以下の世帯	軽減割合
ア 基礎控除額（33万円）	7割軽減
イ 基礎控除額（33万円）+24.5万円×被保険者の数（被保険者である当該世帯主を除く）	5割軽減
ウ 基礎控除額（33万円）+35万円×被保険者の数	2割軽減

※公的年金所得＝年金収入－120万円（70歳以上、赤字は0円）
※年金収入につき公的年金控除を受けた方は、高齢者特別控除（15万円）が適用されます。

●保険料の計算例（※100円未満の保険料は切り捨てられます）

ケース	世帯区分	所得割額	均等割額	年間保険料
ケース1	[単身世帯] 年金収入79万円	0円 ※所得0円	11,200円 【7割軽減該当】 ※所得合計0円<33万円(上表ア) 37,400円×0.3⇒11,200円	11,200円
ケース2	[被保険者夫婦世帯] 夫：年金収入 167万円 不動産所得20万円 妻：年金収入 100万円	夫：24,200円 妻：0円 夫：(所得67万円－基礎控除33万円)×7.12%⇒24,200円 妻：所得0円	夫：18,700円 妻：18,700円 【5割軽減該当】 ※所得合計67万円－高齢者特別控除15万円＝52万円<57.5万円(上表イ) 37,400円×0.5⇒18,700円	61,600円 夫：42,900円 妻：18,700円
ケース3	[子供と同居の夫婦世帯] 夫：年金収入 167万円 妻：年金収入 100万円 子(世帯主)：営業所得 100万円	夫：9,900円 妻：0円 夫：(所得47万円－基礎控除33万円)×7.12%⇒9,900円 妻：所得0円	夫：37,400円 妻：37,400円 【軽減なし】 ※被保険者と世帯主の所得で軽減を判断 所得合計147万円⇒37,400円	84,700円 夫：47,300円 妻：37,400円

■**被用者保険の被扶養者への軽減・凍結**
被用者保険の被扶養者であった方は、**保険料の凍結や軽減の制度が設けられました。**

詳しい内容は、左ページ「高齢者医療制度の見直し」の「2.75歳以上の被扶養者の保険料」をご覧ください。

【75歳未満の障害者の方は】

65歳～74歳の方のうち一定の障害を有している方は、申請をすることにより、後期高齢者医療制度の対象から外れることができます。

後期高齢者医療制度の対象から外れることで、保険料の負担や病院での窓口負担割合などが変わります。対象となる方には、個別に通知しています。

◆問い合わせ

住民課国保年金班
☎1214
千葉県後期高齢者医療広域連合
☎043(223)0075

高齢者医療制度の見直し

昨年の制度改正から見直されたことをお知らせします

1. 70〜74歳の方(注1)の窓口負担

今年4月から平成21年3月までの1年間、窓口負担が1割に据え置かれます。

◎昨年の制度改正では70〜74歳の方の窓口負担について、平成20年4月より1割負担から2割負担に見直されることとされていたものが据え置かれます。

2. 75歳以上の被扶養者の保険料

今年4月から9月までの6か月間は無料となり、今年10月から平成21年3月までの6か月間は、頭割保険料額(被保険者均等割)が9割軽減された額となります。

対象者

75歳以上の方(注2)で、後期高齢者医療の被保険者になる日の前日(平成20年3月31日又は75歳の誕生日の前日)に被用者保険(注3)の被扶養者となつていない方

◎昨年の制度改正で被用者

保険の被扶養者の方は、

後期高齢者医療制度の被

保険者となつた日の属する

月から2年間、被保険者均等割を5割軽減することとされていますが、

今回の措置はそれに加えて行うものです。

◆問い合わせ

住民課国保年金班

☎1214

ねんきん特別便が届きます

今いちど「年金記録」の確認を!!

社会保険庁

基礎年金番号に結びついていない約5,000万件

の記録について、昨年11月からコンピュータによる

名寄せ作業を開始しています。その結果、みなさんの

記録と結びつく可能性のある方には今年3月までに、

それ以外のすべての方にも「ねんきん特別便」が送ら

れます。

▼送付時期

年金受給者 4月から5

(注1)既に3割負担を頂いている方、後期高齢者医療制度の対象となる一定

の障害認定を受けた方は除きます。

(注2)65〜74歳で一定の障害認定を受けた方を含み

ます。

(注3)政府管掌健康保険や、

企業の健康保険、公務員の共済組合等いわゆる

「サラリーマン」の健康保険であり、国民健康保険は該当しません。

月まで

年金加入者 6月から10

月まで

住所の変更や結婚等で、名字が変わった場合の変更

手続きが済んでいない方は、速やかに手続きをお願いし

ます。

▼手続き先

国民年金第1号被保険者

: 住民課国保年金班

厚生年金加入者、国民年金

第3号被保険者: 勤務先

重度心身障害者(児)助成事業が変わります

県の補助制度の改正によ

り今年4月の診療分から重

度の身体・知的障害をお持ちの方の医療費助成制度が

改正されます。

①入院時食事が助成の対象外になります

②所得制限が設けられます。

(対象世帯員の町民税の所得割額が23万5千円以上の方は助成の対象外)

※4月から支給制限により対象外となる方につ

いては個別に通知します。

③所得状況の確認後に認定するため、受給者証が毎年7月1日更新となります。

(現在お持ちの受給者証は6月30日が有効期限です。6月上旬に更新の通知が届いたら、忘れずに手続きをしてください。)

◆問い合わせ

福祉課障害福祉班

☎1114

年金受給者: 社会保険事務所

「ねんきん特別便」の確認と手続きを経て、はじめ

て記録と結びつきます。お手元に届いた「ねんきん特別便」に、年金記録の記載

もれや誤りがないかを確認の上、必ず添付された書類

を返送してください。

◆問い合わせ

『ねんきん特別便専用ダイヤル』

☎0570(058)555

☎03(6700)1144

(IP電話・PHSから)

一般の年金相談は「ねんきんダイヤル」

☎0570(05)1165

受付時間

月〜金曜日 午前9時〜

午後8時

第2土曜日と3月9日(日)

午前9時〜午後5時

社会保険庁ホームページ

http://www.sia.go.jp/

奨学資金の給付

経済的な理由により就学困難な生徒に対し、将来社会に貢献する人材を育成することを目的に奨学資金の給付を行っています。

◎支給対象者

- ・保護者とともに町内に在住する18歳未満
- ・学校教育法に規定する高等学校、専修学校高等課程に入学・在学している
- ・健康で学力優秀・品行方正
- ・経済的な理由により就学困難と認められ、学校長の推薦する成業の見込みがある

◎申込方法

中学校在校生は中学校を通じて、その他の方は本人が直接申込んでください。

◎申込期限 3月19日(水)

◆申込・問い合わせ

教育課総務班
☎ 41116

ノロウイルスにご注意を

秋から冬は、ノロウイルスによる感染が多く、感染性胃腸炎が流行することがあります。感染すると嘔吐・下痢などの症状を起します。

- 〈感染予防には〉
- 食事・調理の前、トイレに行った後は十分手を洗いましよ。
- 調理器具は十分洗い消毒をしましよ。
- 貝類などは十分加熱し食べましよ。
- 〈感染している人がいたら〉
- 風呂に入らない。またはシャワーを浴びる程度にする。
- 吐物や下痢便の片付けは、使い捨て手袋やマスク・エプロンを着用し、吐物や雑巾・手袋などはビニール袋に入れ、口を閉じて捨てましよ。
- 汚れた衣類は静かにもみ洗いしてから塩素や熱湯消毒後に洗濯をしましよ。
- 汚れた床・ドアノブなども消毒をしましよ。

○感染の症状があるときは学校や会社などは休みま

しよ。

くわしくは国立感染症情報センターホームページ
<http://idsc.nih.go.jp/disease/norovirus/taio-a.html>

◆問い合わせ

山武健康福祉センター
健康生活支援課
☎ 0475(54)0611

特定疾患医療を受けている方へ 見舞金の支給申請を受付します

対象者

- ・千葉県定める特定疾患医療受給者に認定された方
- ・千葉県小児慢性特定疾患医療受給者に認定された保護者の方

※特定疾患登録者証をもっている「軽快者」は対象となりません。

○受付期間 2月25日(月)

○対象期間 平成19年4月～平成20年3月

○支給額 月額2,000円

◆問い合わせ

福祉課社会福祉班
☎ 1114

地球温暖化防止のため 省エネしましよー！

〈冬の省エネ〉

- 暖房は、室温20℃を目安に温度調節し、不必要につけたままにしないようにしましよ。
- 〈見直してみよ〉
- 冷蔵庫は壁から適切な間隔をあけて設置しましよ。
- 電気、部屋の照明、ガス、石油機器などを買う時は、省エネルギータイプのものを選びましよ。

〈こまめに省エネしよ〉

- 冷蔵庫の庫内は季節にあわせて温度調整を行い、ものを詰め込み過ぎないように整理整頓しましよ。
- 電気ポットなどの電気製品を長時間使わない時には、コンセントからプラグを抜くようにしましよ。
- 煮物などの下ごしらえは電子レンジを活用しましよ。
- テレビをつけたまま、シャワーのお湯を流したままにしないようにしましよ。
- お風呂は、間隔をおかずに入るようにして、追い

焚きをしないようにしましよ。

○車の運転の際には、経済速度を心がけ、急発進、急加速をしないよう、またアイドリングはできない限りしないようにしましよ。

○外出時は、できるだけ電車・バスなど公共交通機関を利用するようにしましよ。

○タイヤの空気圧は適正に保つように心がけましよ。



無火災を祈り

消防出初式

表彰

新春恒例の消防出初式が1月12日町体育館で行われ、消防署員、消防団員321名が参加。式典では今後の無火災を祈るとともに、団員が一丸となって地域の安全を守ることを誓いました。



《敬称略》

千葉県防災対策監表彰

千葉県防災対策監章（11名）

- 第3分団分団長 金子 光明
- 第6分団分団長 深田 行雄
- 第8分団分団長 向後 亨
- 第5分団副分団長 内藤 好己

千葉県消防協会山武支部長表彰

功労章（2名）

- 第8分団第1部部長 椎名 博之
- 第8分団第2部部長 鶴ノ澤弘樹

精勤章（5名）

- 第1分団副分団長 早川 正
- 第2分団副分団長 齋藤 喜之
- 第8分団副分団長 伊藤 佳徳
- 第1分団第1部部長 早川 敏晴
- 第3分団第1部部長 伊藤 秀樹

消防団長感謝状

内助功労

- 本部付分団長夫人 伊藤 隆子
- 本部付分団長夫人 齋藤 淳子

消防団長表彰

特別功労章（4名）

- 第3分団第2部部長 實川 雅之
- 第4分団第3部部長 大木 真樹
- 第8分団第1部班長 椎名 真人
- 第8分団第1部団員 畔蒜 一彦

千葉県消防協会会長表彰

功労章（2名）

- 第5分団分団長 行方 広幸
- 第7分団分団長 大木 要輔

功労章

- 第4分団第4部部長 伊藤 正光
- 第5分団第1部部長 伊東 義康
- 第6分団第1部部長 伊藤 友彦
- 第7分団第1部部長 錦郡 知之
- 第1分団第2部班長 菅 正明
- 第1分団第4部班長 石橋 正道
- 第8分団第1部班長 畔蒜 義文
- 第8分団第2部班長 中村 光良
- 第8分団第2部班長 並木 良二
- 第8分団第1部団員 市田慎一郎
- 第8分団第1部団員 渡邊 光一

新しい消防ポンプ自動車を配属



新しい消防ポンプ自動車

町の消防設備の強化のため第7分団第1部、第7分団第2部、第8分団第2部の3台の消防車が12月16日更新されました。今後の地域防災に活躍します。



1/1

一年の始まりは海岸で

元旦、木戸浜・屋形海岸

初日の出イベント

初日の出スポットである木戸浜と屋形海岸で、観光協会主催による初日の出イベントが開催されました。

当日の気温は2度と冷え込みの厳しいなか、町内外から約4000人が海岸を訪れました。観光協会と宿泊組合の皆さんによる甘酒やお汁粉がふるまわれ、焚き火で暖を取りながら日の出を待ちました。日の出は水平線に雲がかかり少し遅めではあったものの、日が昇りはじめると空と海はオレンジ色に染められ、光り輝く一年が始まりました。



▲海岸で日の出を待つ人びと

▶平成20年初日の出



新春マラソン大会で 397人が完走!

第2回新春マラソン大会が

1月6日、ふれあい坂田池公園陸上競技場を会場に小学生の部から一般の部まで397名が参加。当日は天候にも恵まれ多くの歓声の中、参加者は日ごろの成果を存分に発揮しました。各部の優勝者は次のとおりです。

1/6

▲新春初走り!



小学生の部

- 1年男子 實川 博紀(南条小)
- 1年女子 飯島あす香(南条小)
- 2年男子 萩原 瑞己(上堺小)
- 2年女子 鈴木 彩花(横芝小)
- 3年男子 鈴木 友海(横芝小)
- 3年女子 稲田 智香(横芝小)
- 4年男子 渡邊 剛也(上堺小)
- 4年女子 宮園 好江(横芝小)
- 5年男子 鈴木 祥太(南条小)
- 5年女子 伊藤茉友子(白浜小)
- 6年男子 秋葉 颯(横芝小)
- 6年女子 関口麻衣子(日吉小)

中学生の部

- 1年男子 鈴木 啓太(光 中)
- 1年女子 中島 紀佳(横芝中)
- 2年男子 嘉瀬 剛史(横芝中)
- 2年女子 川島 茜(横芝中)
- 3年男子 伊藤 練(光 中)

一般の部

- 男子 今井 友久(日吉小講師)
- 女子 上田 薫子(白 磯)

《敬称略》



武道空手道 交流大会

交流大会

野栄アリーナで武道空手道交流大会が12月2日に開催され、近隣市町から100名を超える選手が集まり熱戦が繰り広げられました。横芝光空手部からも多くの選手が参加し、多くの賞を手に入れました。

12/2



- 幼児組手の部
前列中 優勝 鈴木 舜(作間内)
前列左 準優勝 岩瀬 裕哉(橋 場)
前列右 第3位 吉野 匠馬(県営住宅)
- 小学生5年男子・6年女子組手の部
後列左 優勝 三枝 彩香(作間内)
後列中 準優勝 熊田 亜美(古 屋)
- 女子型の部
後列右 優勝 山本明日香(古 屋)
《敬称略》

1/20

伝統の舞 屋形里神楽

屋形地区四社神社で1月20日、神楽保存会のみなさんが今年1年の五穀豊穡、地域の人々の無病息災を祈って「里神楽」を奉納しました。

神楽は拜殿東側の回廊に架設された神楽舞台で天狗、白女、八幡などの厳肅な舞が披露されました。境内にはこの「舞」を見物する人、見守る氏子のみなさんの姿など大勢が見られました。



▲ 宇受売命
うづめのみこと

▼ 春日明神と鬼神
かすがみょうじん



1/5

県中学校新人体育大会で 大健闘 関東大会へ

横芝中学校 ソフトテニス部・卓球部

県中学校新人体育大会でソフトテニス部は、男子団体が優勝。1月5日、関東地区各県新人戦優勝チームや北海道・東北・近畿地区の上位チームなどが参加する「第20回関東中学校ソフトテニス東京研修会（第15回東京インドア大会）」に出場し、見事3位に入賞しました。

また、卓球部は男子・女子団体ともに3位に入賞。3月に栃木県で開催される「第15回関東中学校選抜卓球大会」に出場します。

12/22

横芝卓球クラブジュニアスポーツ 少年団県交流大会で好成績

県卓球交流大会が12月22日千葉県総合スポーツセンター体育館で開催され、横芝卓球クラブの選手は各部門で活躍。上位入賞を果たしました。

○交流大会（1部）

- ・小学6年生以下・男子
3位 速水健太郎
(横芝小6年)
- ・小学6年生以下・女子
3位 行方裕香子
(大総小6年)

○交流大会（2部）

- ・小学6年生以下・男子
3位 勝田 祐輔
(大総小6年)
- ・小学4年生以下・男子
優勝 遠藤 愛也
(横芝小4年)
《敬称略》



地元がおいしい

～チャレンジ Tent～

チャレンジ Tent は回を重ねること第9回、今回のメインは、地元篠本米から作った「甘酒」ふわっと漂う麴の香りで、体が温まる一杯でした。そのほか、旬の野菜やホカホカの焼き芋、毎回人気のみそ饅頭、梅の加工品、串焼きなど「ふるさとの味」を満喫する逸品が勢ぞろいしました。

チャレンジ Tent は地元の特産品・名産品を幅広く知ってもらうため、町内の人たちが中心となって出店し、地元産業の活性化と発展を目指し活動中です。産業振興課では町内にお住まいの方の出店者を募集しています。皆さん自慢の加工品や野菜などを披露してみませんか？チャレンジ Tent は人とのふれあいや直売の楽しさが味わえるイベントです。

▼問い合わせ

産業振興課産業班 ☎1215

ファインが連覇を飾る

チャリティー野球大会

ふれあい坂田池公園野球場をメイン会場に、第19回チャリティー野球大会が町内外19チームの参加により開催されました。

11月4日から行われたこの大会では、激戦を勝ち抜いたファインとタキタサイクルが決勝で対戦し、ファインがみごと接戦を制し昨年に続き優勝を飾りました。大会終了後、大会実行委員会から44,730円が町社会福祉協議会に寄付されました。

▶ファインのみなさん





いもほり

4年 越川 悠生さん

学校で体験した芋ほりの絵をかきました。とてもむずかしかったです。



きょうりゅうなかよし

1年 森 敬規さん

恐竜のこまかいところがむずかしかったです。



昆虫

5年 平山 達也さん

飼ったカブトムシが好きだったので、昆虫をかきました。よくできたと思います。



やさしいくまとおしゃれなたこ

2年 伊藤舞奈美さん

紙ざらや紙コップをつかって作りました。くまの口やたこのリボンをつけるところががんばりました。うまく作れたと思います。



連山の朝



連山の朝

6年 青柳 杏夏さん

「連」のしんによつのはらいや、山のとめなどをがんばりました。



二又の王様

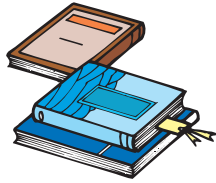
3年 川島 拓海さん

目と鼻の部分をつくるところがむずかしかったです。

あつまれみんなの力作

ほんの森

図書館 ☎84-3311



図書館休館日

3月4日(火) 毎週月曜日

日曜映画会

『トムとジェリー ドルーピーといっしょ③』

と き 2月17日(日)
午前10時・午後2時
上映時間 53分
ところ 2階ハイビジョンホール
定員 各回 先着100名
※整理券は不要です



図書館ギャラリー

『ボタニカル・アート展』

2月23日(土)～3月30日(日)

金曜映画会

『野菊の墓』

と き 2月22日(金)
午後2時から
上映時間 1時間13分
ところ 2階ハイビジョンホール
定員 先着100名
※整理券は不要です

野菊の墓



文芸

◆俳句

それぞれの抱負を秘めし初句会
浅野 茂子
人の輪をあたためてゐる焚火かな
池田 逸子
残るもの果てるものあり年暮るる
伊藤 敬子
悴むや素足の花魁花道中
今関満喜子
水仙や母の命日白く咲く
魚地 照子
淡き日の流木に差し冬の虫
江森 悦子
原油高目貼りで屁ふ古き家
川島 孝夫
甲府から来たとサーファー冬の海
桑名 大行
生垣の向かふに赤く寒椿
向後 寛
黄昏のくぐる暖簾や師走風
小松 藤男
着ぶくれてかつては村の色男
佐瀬 輝夫
かじかむや一銭銅貨を握りし日
玉虫 栗扇

◆短歌

悴みてたこ焼つゝく昼餉かな
戸村 静華
石榴挽き縄文人思ひ馳せ
布施 和代
春と指でくもりガラスに書初す
山口 一秋
枝の秀に白く乾びし鴎の賛
渡部 和秋
亡き夫が自ら編みて用ゐたる
池田 春江
ベレー帽今も仕舞ひ置くなり
頂きに取り残されし柚の実が
田崎 尚美
輝きゐたり朝の目を浴み
冷たき水を幾度流し
永藤 滋
きしきしと音立てながら米洗ふ
空き缶がカラカラカラと追ひ越しぬ
歩みの遅き我の傍を
吉岡 信子
鳥よけに南天被ひしネットをば
青木 秀子
今日は外せり歳晩近く
朱の色翻しつづ日の丸は
西山満里子
庁舎屋上に音たてゐたり
台風に荒らされたるも青葱は
曲りし跡を残し伸びゆく
押尾 輝子
夕映えにかもめ群れ飛ぶ利根川の
川口風ぎて隠しかりけり
平山 芳子
久びさに息の妻と来て食事せり
会話の弾み刻を忘れつ
芹川 初子
指触れし芒の絮のいくつかが
茜の空へ飛びてゆくなり
鈴木まさ子
青首の大根の艶われよりも
生き生きとしていのち漲る
佐瀬 初音
吾の言葉聞きてゐるらし飼犬が
四十五度に首を傾げつ
八角 三枝
年の暮やらねばならぬ事数多
抄らぬまま心苛立つ
長谷川正子
然りげ無き友の電話に沈みろし
心やや漸活気付きたり
斉藤つね子

特定健診

従来の老人保健法に基づく住民検診が変わって今年4月から特定健診が行われます。特定健診とは40歳以上〜74歳の全医療保険者(健保・国保・共済・政管など)の被保険者・扶養者に対して義務づけられたものです。今までの病気の早期発見、早期治療の為に健康診断・保健指導から生活習慣病予防の為に特定健診・特定保健指導に変わります。特にメタボリックシンドローム(以下メタボと略す)に注目し、保健指導が必要な対象者を抽出する事が主たる目的となります。

メタボとは以前に広報に記載してあります。内臓脂肪の蓄積により糖尿病や高脂血症、高血圧などの動脈硬化の危険因子が増幅されます。たとえば1つ1つの病気が軽度でも、重複して存在すると、動脈硬化性疾患(心筋梗塞や脳梗塞、脳出血など)の発症が相乗的に増加します。メタボは平成16年の調査では40歳以上の男性で50%、女性で25%以上と推測されます。

実際の検査はおへその周囲の腹囲の測定、身長と体重から計算したBMI値、血糖値、脂質検査、血圧の測定です。腹囲は男性が85cm以上、女性が90cm以上、又はBMI値(体重kg÷身長m÷身長m)25以上の場合で、次の検査異常(リスク項目)が二項目以上ある場合にメタボと診断するのは以前と同じです。リスク項目とは、血糖値異常(空腹時100mg以上又はHbA1c5.2%以上)・脂質異常(中性脂肪150mg以上、HDLコレステロール40mg以下)・高血圧(収縮期130以上、拡張期85以上)です。なお、正常値であっても現在治療を受けている場合は異常と判定します。

今回の特定健診からは検査後に医師・保健師・管理栄養士・経験を積んだ看護師による特定保健指導が行われます。質問票により治療歴と喫煙歴(これもリスクの1項目)を参考としてレベルを設定します。

喫煙歴を入れた4項目のリスクが無い場合には健診結果の提供に合わせて健康に対して基本的な情報を提供する情報提供レベル、1項目の場合には面接などによる支援を行う動機付け支援レベル、2項目以上では各種のプログラムによる積極的支援レベルとして保健指導を行います。ただし服薬中の場合は保健指導の対象とはしません。年齢を考慮して前期高齢者(65歳以上75歳未満)では積極的支援の対象でも動機付け支援となります。保健指導を行った場合には6ヶ月後に評価をして継続した指導を行ない、メタボの改善により疾病の発生予防を目的とします。

なお後期高齢者(75歳以上)に対する健診は高齢者医療法に基づき各県単位に作られた広域連合において健診がおこなわれます。保健指導は各市町村において、本人の求めに応じて、健康相談などの機会を提供する体制となります。

◆救急当番日

10日(日)
午前8時30分〜
午後5時15分

◆問い合わせ

東陽病院 ☎1335

☆ 中華おこわ ☆

材料：(4人分)

- しいたけ.....4枚
- 人参.....1/3本
- 長葱.....2/3本
- 鶏もも肉(または焼豚).....200g
- 天津甘栗.....20粒
- オイスターソース.....大さじ2
- ウーロン茶.....2カップ
- ④ 塩.....適量
- ごま油.....適量
- もち米.....1/3合
- 米.....1と1/2合

1人分 451kcal



①もち米と米は炊く30分前にといてザルにあげておく。

②しいたけと人参は1cm角、長葱は1cm幅に切り、肉は一口大に切つてオイスターソースをからめる。栗は薄皮をむいて半分に切る。

③炊飯器に米を入れて、②と④を入れて炊く。

☆やわらかめのおこわなので、好みでウーロン茶の量を減らしてください。

※オイスターソースが決め手です。

食生活改善推進員

瀧田恵子(鳥喰上)

少年芸術教室

と き 3月9日(日) 午後1時30分 開場
と ころ 町民会館大ホール
対 象 親子(小学生と保護者) 200人
内 容 影絵劇『長靴をはいたねこ』
 劇団かかし座
参加費 無料
申込開始 2月16日(土)



「おとうさんといつしょ!」 受講者募集

と き 3月2日(日) 受付午前10時
 午前10時30分から11時30分
と ころ 町民会館大ホール
対 象 者 平成13年4月2日生から平成16年4
 月1日生のお子さんとそのお父さん
定 員 40組
内 容 親子で身体を動かす遊びの紹介
講 師 日本体操研究所 講師 荒金 幸子氏
受 講 料 無料
準 備 物 運動しやすい服装 運動靴 タオル
申 込 期 間 2月9日(土)から17日(日)
 (定員を超えた場合は抽選)

◆申込・問い合わせ 町民会館社会文化課

☎1358



♪ 作品展示 ♪

【町民会館ミニギャラリー】
 2月 木目込みクラブ(文化協会)
 3月 横芝写真クラブ(文化協会)
 【文化会館ロビー】
 2月 水墨画クラブ(文化協会)
 3月 陶芸クラブ(文化協会)

第6回1丁講習会 受講者募集

初級ステップアップコース
と き 3月5日(水)から
 26日(水)
 毎週水曜日(全4回)
と ころ 午後1時30分から4時30分
 図書館2階学習室
対 象 者 パソコンで文字入
 力ができ、全4回受講で
 きる方
定 員 20名
内 容 写真や絵の入った
 文書作成、デジカメ画像
 やイラスト
受 講 料 無料
申 込 期 間 2月13日(水)か
 ら20日(水)
 (定員を超えた場合は抽選)

鎌倉ハイキング 参加者募集!

と き 2月24日(日)
場 所 神奈川県鎌倉市
費 用 4,000円
と ころ (申込時に支払)
定 員 45名(先着順)
受 付 2月9日(土)から
 2月17日(日)
 月曜日・2月12日(火)は
 休館
◆申込・問い合わせ
 文化スポーツ振興財団
 文化会館内
 ☎1351

第13回初心者テニス大会 参加者募集

と き 3月16日(日)
と ころ 午前8時30分集合
 午前9時から午後4時終
 了 ※小雨決行
と ころ 光しおさい公園テ
 ニスコート
募 集
 男子ダブルス: 16組
 女子ダブルス: 16組
 (ミックスタブルスは、
 男子ダブルス)
参加対象者 テニス初心者
参加費 一組2,000円
◆申込・問い合わせ
 3月2日(日)まで、定員
 になり次第締切
 光B&G海洋センター
 (光しおさい公園内)
 ☎3510

**梅の香りに誘われて
坂田城跡梅まつり**

いにしえをしのぶ坂田城跡とほのかな梅の香り漂う早春の梅林へ、ぜひご家族そろってお越しください。

○と き 2月下旬～3月中旬
 ○と ころ 坂田城跡梅林内
 ○内 容 梅の加工品、漬物、野菜の直
 売など
 土日限定で菜雑煮のサービス
◆問い合わせ 産業振興課 ☎84-1215

平成20年度水泳教室 生徒募集

募集対象 児童教室(小中学生)
 幼児教室(年中・年長)
 一般教室(16歳以上)
申込方法 3月11日(火)から窓口で申込、電話
 受付は仮申込、定員になり次第締切
◆申込・問い合わせ
 光B&G海洋センター ☎3510

会員向け無料税務相談会

商工会伝言板

▼と き

横芝本所 2月22日(金)・29日(金)・3月7日(金)
 光支所 2月25日(月)・3月4日(火)・11日(火)
 午前10時から午後4時

※相談には事前連絡が必要

◆問い合わせ 商工会 ☎82-0434(本所) ☎84-1661(光支所)
 HP <http://yokoshibahikari.jp/>

入札参加資格申請

山武郡市広域行政組合が発注する建設工事、製造の請負、調査・設計等の業務委託、物品購入などの競争入札に参加希望する場合には、入札参加申請が必要です。

※資格申請済みの方は手続き不要

受付 2月25日(月)～29日(金)

受付場所 東金市岩崎1-17 山武郡市振興センター

問い合わせ 広域行政組合総務課財政係 ☎0475-54-0252
 HP <http://www.sanbukouiki-chiba.jp>

今月の相談日

～法律・人権・行政・心配ごと相談～

2/5 法律相談(横芝行政センター)

13 人権・行政・心配ごと相談(横芝公民館)※水曜日

19 法律相談(町民会館)

26 人権・行政・心配ごと相談(町民会館)

3/4 法律相談(横芝行政センター)

11 人権・行政・心配ごと相談(横芝公民館)

▼第1・3火曜日 法律相談

▼第2・4火曜日 人権・行政・心配ごと相談

▼開催時間 午後1時30分～4時

◎法律相談は予約が必要です

◆問い合わせ

・行政相談……………総務課 ☎84-1211

・心配ごと・法律相談…社会福祉協議会 ☎82-6545

・人権相談……………住民課 ☎84-1214

山武郡市環境衛生組合からのお願い

◆4月1日から持込手数料が変わります◆

現 状

100kgまで無料。100kg以上は、10kg増すごとに100円

変 更 後

10kgあたり100円(10kg未満も100円)

◆新しい粗大ごみステッカーが販売されます◆

現在使用中のステッカー



直径8cmの丸 オレンジ色
 1枚100円 1品につき2枚貼る

新しいステッカー



7cm×10cmの長方形で赤色
 1枚200円 1品につき1枚貼る

★現在のステッカーがなくなり次第、新しいステッカーが販売されます。なお、在庫の関係で地域により販売開始に差があります。
 ★現在使用中のステッカーも今までどおり使えます。(1品につき2枚貼る)

ごみの収集日程

収集区域	ごみの種類	可 燃 ご み	有害ごみ・不燃ごみ・資源ごみ
大総・横芝 上堺の3地区 (栗山川の西側)		毎週 月・木曜日 2月11日(月)、3月20日(木)は祝日ですが 回収は行われます。	毎月第2、第4月曜日 2月11日(月)は祝日ですが回収は行われます。
		※使用できる袋は、 <u>山武郡市環境衛生組合</u> または <u>山武郡環境衛生事業振興組合</u> と書かれている袋です。指定袋以外は収集されませんので、袋を購入する際はご注意ください。 また、ごみは 当日の朝、8時30分まで に指定された場所へ出してください。	
日吉・南条・ 東陽・白浜の 4地区 (栗山川の東側)		毎週 火・金曜日	日吉・南条・ 白浜の3地区 毎月 3日・17日 東陽地区 毎月 4日・18日
		※使用できる袋は、 <u>匝瑳市ほか二町環境衛生組合</u> または <u>八日市場市ほか三町環境衛生組合</u> と書かれている袋です。指定袋以外は収集されませんので、袋を購入する際はご注意ください。 また、ごみは 当日の朝、8時まで に指定された場所へ出してください。	

※有害ごみは、大総・横芝・上堺地区のみとなります。日吉・南条・東陽・白浜地区は不燃ごみとして出してください。ご家庭に配布しましたごみの出し方をよくご覧になり、決められた時間にきちんと分別して出しましょう。ごみの出し方のない方、分からない方は環境防災課までお問い合わせください。

◆問い合わせ 環境防災課 ☎84-1216

ふれあいギャラリー開催

お年よりや障害を持つ方の工作・習字・絵画などの作品を展示

▼とき 3月7日(金)～14日(金)

◆ところ・問い合わせ

特別養護老人ホーム第二松丘園

☎84-3969

千葉県生涯大学校学生募集

▼募集学科・人員 福祉科・生活科・陶芸科ともに若干名

▼授業料 年額18,000円

▼願書受付期間 2月8日(金)～29日(金)

▼入学案内配布場所 生涯大学校各学園、役場福祉課、各県民センター、県高齢者福祉課、各健康福祉センター

◆願書の提出・問い合わせ

〒260-0801 千葉市中央区仁戸名町666-2

千葉県生涯大学校事務局

☎043-266-4705

相続登記に関する無料相談

▼とき 2月1日(金)～29日(金)

◆問い合わせ

ちば司法書士総合相談センター

☎043(204)8333または近くの司法書士事務所

税理士による無料相談

税務書類の作成や、税務の相談

▼とき 2月6日(水)・20日(水)

3月5日(水)・19日(水)

午前10時～午後3時

▼ところ 東金商工会館 3階

※事前予約必要

◆予約申込・問い合わせ

千葉県税理士会 東金支部

予約受付 平日午前9時～正午

☎0475-50-6322

青少年スキー教室

▼とき 3月27日(木)～30日(日)

集合 東金一午前6時(バス乗降場所)

▼ところ 箕輪スキー場(福島県猪苗代町)

ユースゲストハウス アトマ(福島県福島市)

▼対象 小学3年生～中学生

▼定員 40名

▼参加費 39,500円(小中学生とも)

交通費・宿泊費・食事代・講習料・保険代など含む(スキー・ウェアなどのレンタル別)

▼募集開始 2月1日(金)(先着順)

定員になり次第締切

◆申込・問い合わせ

(財)千葉県ユースホステル協会

☎043-252-7060

町営住宅入居者募集

募集团地 栗山団地 2戸

小田部団地 1戸

間取り等 木造平屋(戸建1戸・長屋2戸)(6畳2間・台所・浴室・便所)

※戸建は6畳と4.5畳の2間

※浴槽は入居者個人で設置

家賃 収入に応じ

月額3,700円～7,500円

入居資格 ①町内に住所又は勤務場所がある方②現に同居し、又は同居しようとする親族がある方③単身者については、原則60歳以上の方④現に住宅に困窮している方⑤収入が一定基準以下で、税金等の滞納がない方⑥独立の生計を営み、かつ入居申込者と同等以上の収入がある連帯保証人がいる方

募集期限 2月29日(金)

※都市建設課にある申請書に必要な事項を記入のうえ提出

入居時期 4月上旬を予定

選考方法 町営住宅入居者選考委員会に意見聴取の後に決定

◆問い合わせ

都市建設課 管理計画班

☎④1217

4月1日から横芝行政センター閉鎖

機構改革により、横芝行政センター(旧横芝町役場)は4月1日から閉鎖することになりました。

「住民窓口」「国保年金窓口」「税務窓口」のほか、福祉課・社会福祉協議会などすべての業務は、4月1日から本庁舎(旧光町役場)で取り扱います。

電子機器・書類等の移動を3月29日(土)・30日(日)で行うため、3月31日の行政センターでの業務は下記のとおりです。ご迷惑をおかけしますが、ご理解とご協力をお願いします。

関係部署	行政センターでの業務	3月31日の業務
住民・国保年金 税務窓口	3月31日(月)まで	・提出書類のみの受付(転入、転出、戸籍などの届出を除く) ・証明書の発行はできません。
福祉課	3月31日(月)まで	・相談と受付のみの対応となります。
社会福祉協議会	3月31日(月)まで	・相談のみの対応となります。
出納室	3月31日(月)まで	・通常の業務を行います。

※町民サービスセンター(サビア横芝店内)では、住民票や税務ほか各種証明書の発行や町税・保育料・給食費などの公金を取り扱っていますので、ご利用ください。ただし、転出、転入、戸籍の届け出などの申請手続きはできません。

※新しい電話番号などの詳細は、3月号広報でお知らせします。

向き合おう 自分の体
自分の生活

2月1日から7日までの1週間は生活習慣病予防週間です。「健康日本21」の中間評価で脳卒中・虚血性心疾患の死亡率は改善傾向が見られる一方で、高血圧症・糖尿病などの生活習慣病の患者数は中高年男性を中心に改善していない現状にあるそうです。

昨年からはメタボリックシンドローム（内臓脂肪症候群）予防と改善に重点をおいた健康診査・保健指導をはじめています。メタボリックシンドロームを予防するためには、①普段からこまめに動き運動も取り入れる。②規則正しい食生活を送る。③禁煙④定期的健康診査を受ける。この四つの項目を特に心がけましょう。

平成19年度の生活習慣病予防週間のスローガンは「向き合おう自分の体自分の生活」です。昨年の健康診査の結果や普段の生活を振り返り、病気になるような生活を送るようにはしましょう。

「生活習慣を変えたい...」「もっと詳しく知りたい...」という方は健康管理課（健康づくりセンター）で行っている健康相談をご利用ください。

保健の掲示板

●健診・相談・予防接種

とき	行事名	対象者	受付時間
2/15(金)	1歳6ヶ月児健診	平成18年6月～7月生まれ	午後1時15分～2時15分
2/28(木)	乳児健診	平成19年9月～10月生まれ	午後1時15分～2時15分
3/3(月)	健康相談	希望者	午前9時～正午 午後1時30分～4時
3/4(火)	3歳児健診	平成16年7月～8月生まれ	午後1時15分～2時15分
3/5(水)	ポリオ	平成19年3月～5月生まれ	午後1時30分～2時
3/7(金)	献血	希望者（会場：町民会館）	午前10時～11時45分 午後1時～4時

会場 健康づくりセンター「プラム」

◆問い合わせ 健康管理課 ☎82-3400

メタボリックシンドロームの診断基準

内臓脂肪蓄積 腹囲（へその下） 男性85cm以上 女性90cm以上	(特定健診・保健指導の対象基準と異なります) 以下のうち + 2項目以上
血清脂質異常 中性脂肪値 150mg/dl以上 HDLコレステロール値 40mg/dl未満 のいずれか、または両方	血圧高値 最高（収縮期）血圧 130mmHg以上 最低（拡張期）血圧 85mmHg以上 のいずれか、または両方
	高血糖 空腹時血糖値 110mg/dl以上

休日当番医

※時間 9時～17時（東陽病院は8時30分～17時15分）

とき	内科系			外科系	
東陽病院 (84) 1335					
2/10(日)	下谷内科医院(東金) 0475(55)6209	松尾クリニック(山武) (86)6482	福島医院(匝瑳) (72)0175	高根病院(芝山) (77)1133	
2/11(月)	きみのりクリニック(大網) 0475(70)2366	笹本医院(横芝光) (82)5162	藤田病院(匝瑳) (72)0308	睦岡クリニック(山武) 0475(80)8001	さとう整形外科(匝瑳) (73)2891
2/17(日)	みずほ台クリニック(大網) 0475(73)6000	京葉内科クリニック(山武) 0475(82)2400	九十九里ホーム病院(匝瑳) (72)1131	しらすと整形外科(大網) 0475(70)5855	九十九里ホーム病院(匝瑳) (72)1131
2/24(日)	はにや内科(大網) 0475(70)1500	花城医院(山武) (86)2233	石井医院(匝瑳) (73)2150	まさごクリニック(横芝光) (80)0122	市民病院(匝瑳) (72)1525
東陽病院 (84) 1335					
3/2(日)	佐藤医院(東金) 0475(58)2056	高根医院(芝山) (77)0017	小川内科(匝瑳) (73)2658	てらし整形外科(大網) 0475(72)7500	はしば医院(匝瑳) (67)5720
3/9(日)	天野内科クリニック(東金) 0475(55)3986	原田医院(芝山) (77)0056	かわて医院(匝瑳) (72)3000	日向台クリニック(山武) 0475(88)1491	匝瑳外科医院(匝瑳) (72)0178

◆問い合わせ...◎山武郡市広域行政組合消防本部指令課 ☎0475(52)4137 ◎匝瑳市横芝光町消防組合 ☎(72)0119

日吉保育園「お餅つき」

1/11

みんなでかけ声
"よいしょーっ！
よいしょーっ！"



きねと臼で
初めての
"お餅つき"



くるみ
来実ちゃん(0歳)
眞行寺 昌之さん(橋場)

シャッターチャンス

すくすく
ギャラリー

いないいないばあ！やお歌あそびが大好きです